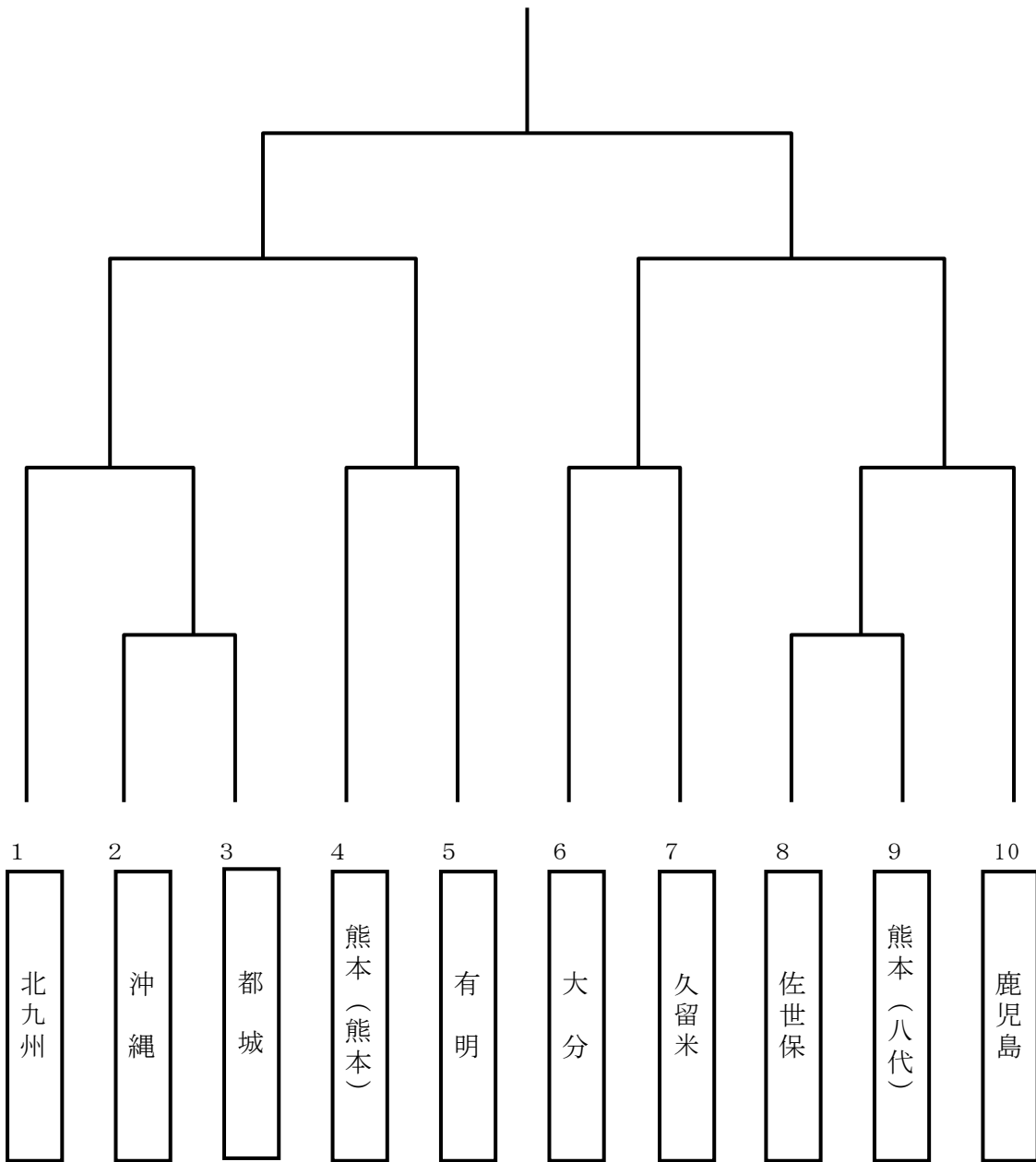


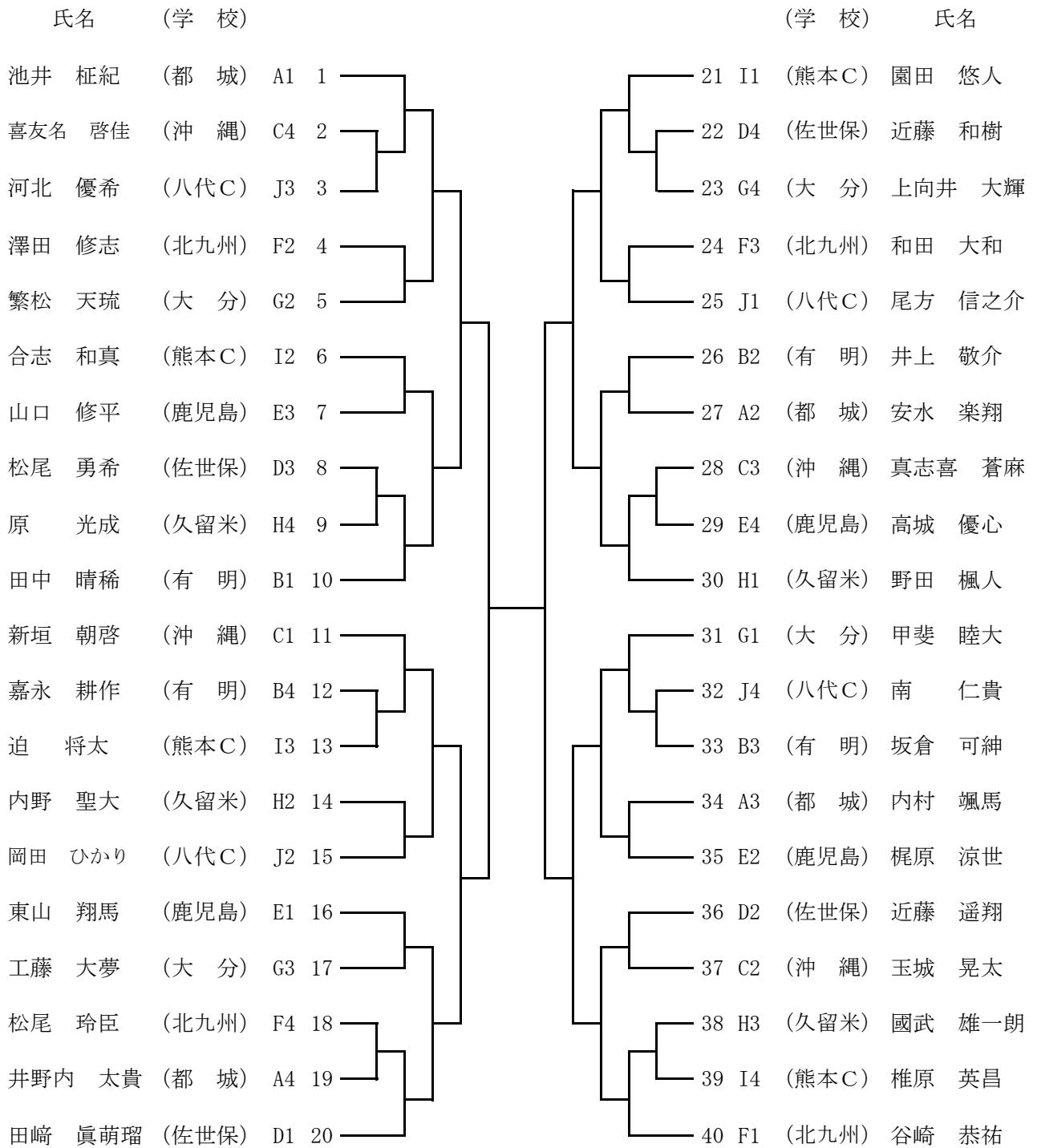
組 合 せ

(1) 団体戦の部



(2) 個人戦の部

1. 男子の部：シングルス



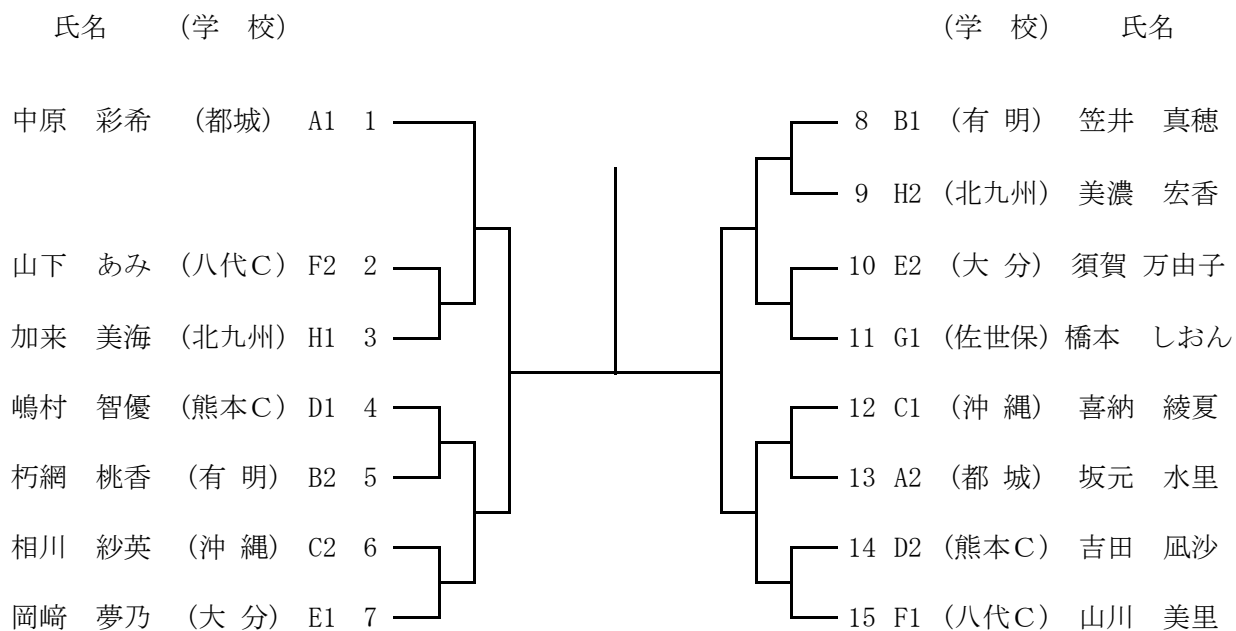
(2) 個人戦の部

2. 男子の部：ダブルス

氏名	(学 校)				(学 校)	氏 名		
根路銘・比嘉	(沖 縄)	A1	1		21	I1	(久留米)	國武・原
			2		22	D4	(北九州)	井浦・山口
横山・市原	(佐世保)	J3	3		23	G4	(熊本C)	椎原・増見
内村・中西	(都 城)	F2	4		24	F3	(都 城)	井野内・濱田
迫・志水	(熊本C)	G2	5		25	J1	(佐世保)	田崎・近藤
野田・内野	(久留米)	I2	6		26	B2	(八代C)	河北・南
山田・高橋	(大 分)	E3	7		27	A2	(沖 縄)	玉城・新垣
門田・山北	(北九州)	D3	8		28			BYE
小川・松岡	(有 明)	H4	9		29	E4	(大 分)	伊藤・工藤
尾方・岡田	(八代C)	B1	10		30	H1	(有 明)	田中・坂倉
東山・梶原	(鹿児島)	C1	11		31	G1	(熊本C)	園田・中久保
加藤・坂田	(八代C)	B4	12		32	J4	(佐世保)	小佐々・吉田
中村・柴田	(久留米)	I3	13		33	B3	(八代C)	松平・江野
井上・徳本	(有 明)	H2	14		34	A3	(沖 縄)	真志喜・高江
松尾・近藤	(佐世保)	J2	15		35	E2	(大 分)	繁松・伊南
甲斐・上向井	(大 分)	E1	16		36	D2	(北九州)	和田・松尾
合志・上田	(熊本C)	G3	17		37	C2	(鹿児島)	富田・山口
山口・高橋	(都 城)	F4	18		38	H3	(有 明)	嘉永・磯田
喜友名・村田	(沖 縄)	A4	19		39	I4	(久留米)	矢賀部・山下
谷崎・澤田	(北九州)	D1	20		40	F1	(都 城)	池井・安水

(2) 個人戦の部

3. 女子の部： シングルス



3. 女子の部： ダブルス

