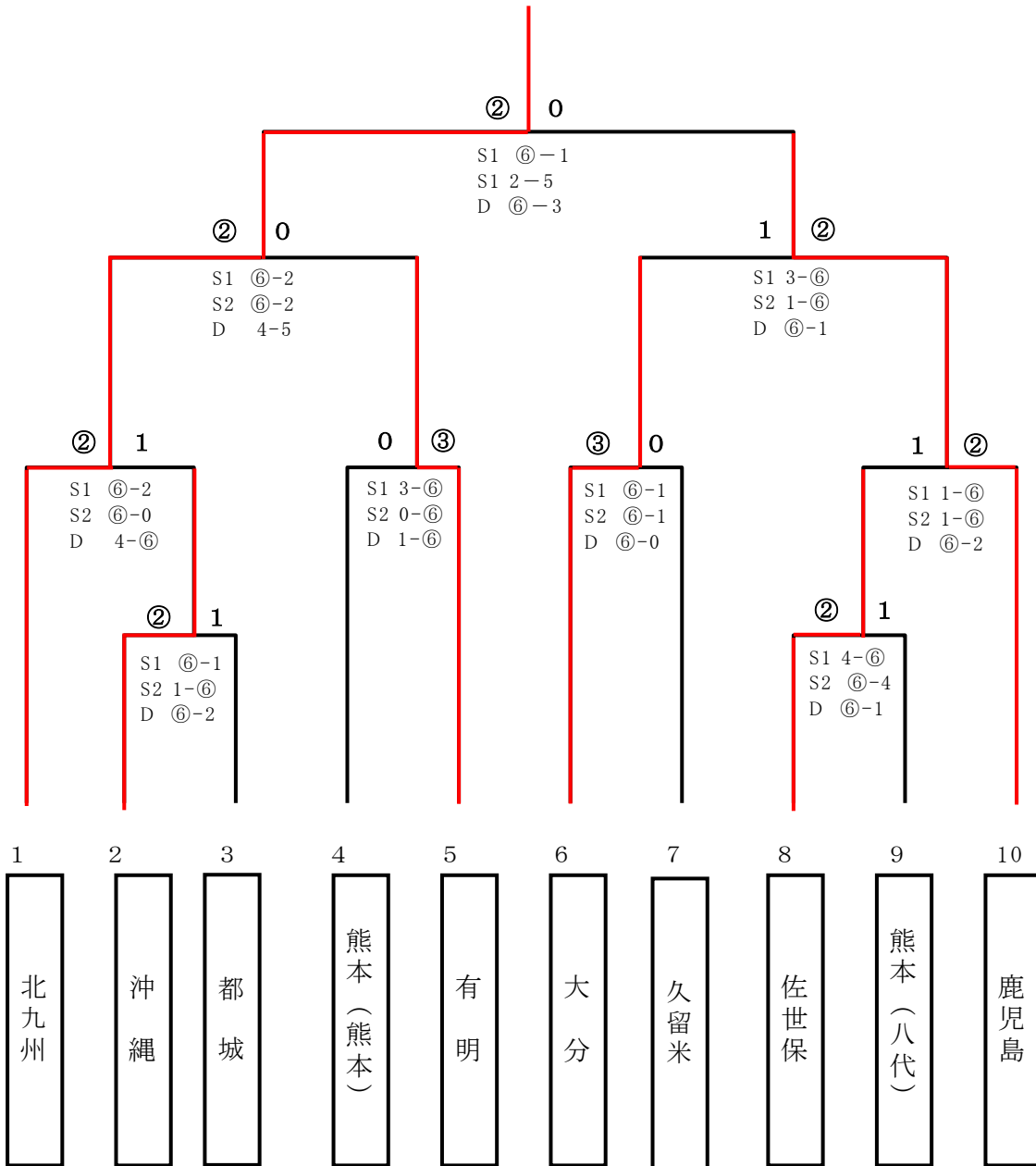


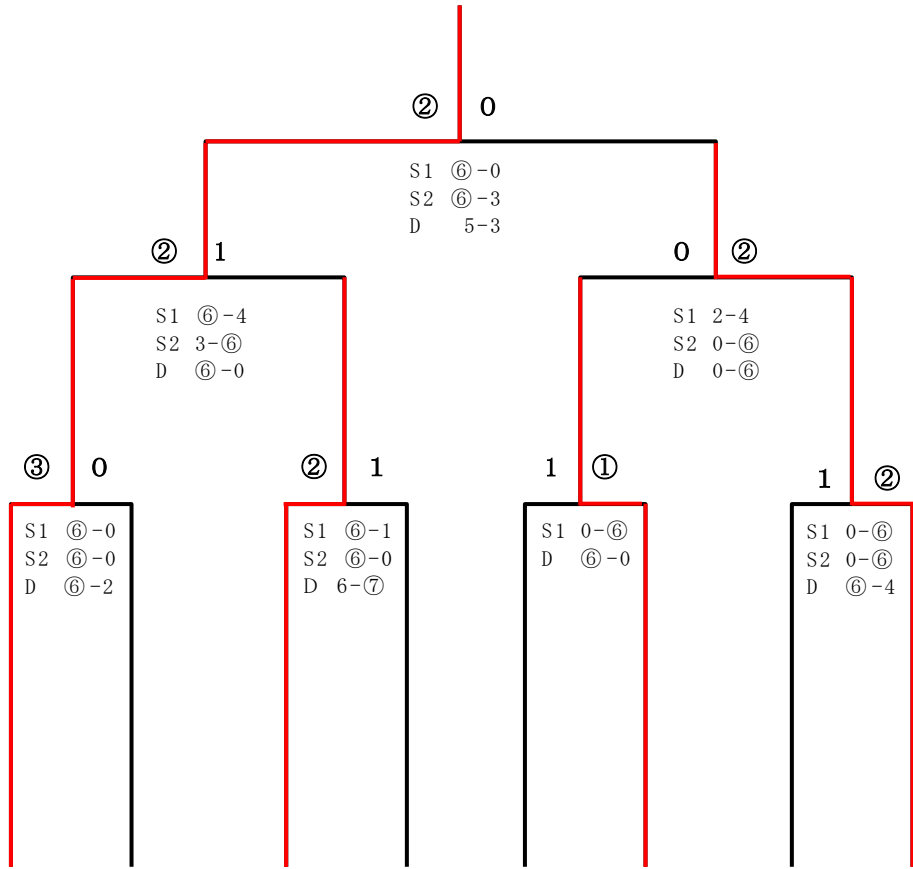
# 男子団体戦 試合結果

優勝 北九州工業高等専門学校



# 女子団体戦 試合結果

優勝 有明工業高等専門学校



- 有  
明
- 都  
城
- 北  
九  
州
- 熊  
本  
(  
八  
代  
)
- 熊  
本  
(  
熊  
本  
)
- 佐  
世  
保
- 沖  
縄
- 大  
分

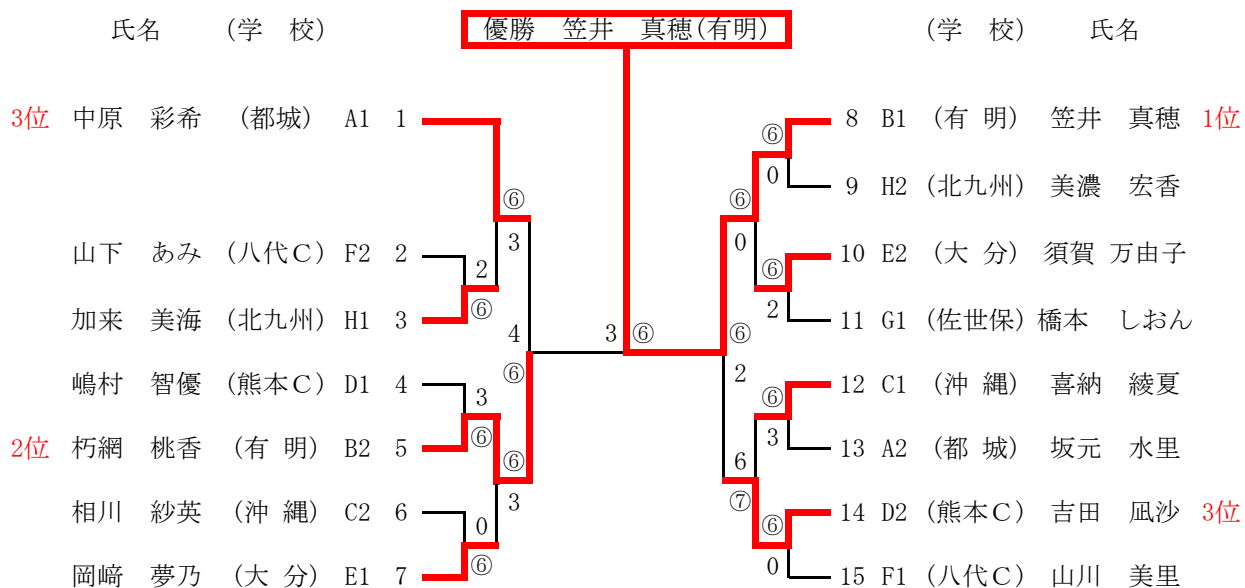
男子個人戦シングルス 試合結果

| 氏名                   | (学 校) | 順位 | 対戦相手 | スコア | 氏名       | (学 校) | 順位 |
|----------------------|-------|----|------|-----|----------|-------|----|
| <b>優勝 谷崎 恭祐(北九州)</b> |       |    |      |     |          |       |    |
| 池井 柁紀                | (都 城) | A1 | 1    | ⑥   | 園田 悠人    | (熊本C) | I1 |
| 喜友名 啓佳               | (沖 縄) | C4 | 2    | ⑦   | 近藤 和樹    | (佐世保) | D4 |
| 河北 優希                | (八代C) | J3 | 3    | 6   | 上向井 大輝   | (大 分) | G4 |
| 澤田 修志                | (北九州) | F2 | 4    | ⑥   | 和田 大和    | (北九州) | F3 |
| 繁松 天琉                | (大 分) | G2 | 5    | 1   | 尾方 信之介   | (八代C) | J1 |
| 合志 和真                | (熊本C) | I2 | 6    | 4   | 井上 敬介    | (有 明) | B2 |
| 山口 修平                | (鹿児島) | E3 | 7    | ⑥   | 安水 楽翔    | (都 城) | A2 |
| 松尾 勇希                | (佐世保) | D3 | 8    | ⑥   | 真志喜 蒼麻   | (沖 縄) | C3 |
| 原 光成                 | (久留米) | H4 | 9    | 0   | 高城 優心    | (鹿児島) | E4 |
| 3位 田中 晴稀             | (有 明) | B1 | 10   | ⑥   | 野田 楓人    | (久留米) | H1 |
| 2位 新垣 朝啓             | (沖 縄) | C1 | 11   | ⑥   | 甲斐 睦大    | (大 分) | G1 |
| 嘉永 耕作                | (有 明) | B4 | 12   | 2   | 南 仁貴     | (八代C) | J4 |
| 迫 将太                 | (熊本C) | I3 | 13   | ⑥   | 坂倉 可紳    | (有 明) | B3 |
| 内野 聖大                | (久留米) | H2 | 14   | 2   | 内村 颯馬    | (都 城) | A3 |
| 岡田 ひかり               | (八代C) | J2 | 15   | ⑥   | 梶原 涼世    | (鹿児島) | E2 |
| 東山 翔馬                | (鹿児島) | E1 | 16   | ⑥   | 近藤 遥翔    | (佐世保) | D2 |
| 工藤 大夢                | (大 分) | G3 | 17   | 2   | 玉城 晃太    | (沖 縄) | C2 |
| 松尾 玲臣                | (北九州) | F4 | 18   | ⑥   | 國武 雄一朗   | (久留米) | H3 |
| 井野内 太貴               | (都 城) | A4 | 19   | 0   | 椎原 英昌    | (熊本C) | I4 |
| 田崎 眞萌瑠               | (佐世保) | D1 | 20   | 6   | 1位 谷崎 恭祐 | (北九州) | F1 |

男子個人戦ダブルス 試合結果

| 氏名 | (学校)         | 優勝 田中・坂倉(有明) |    | (学校) | 氏名                |
|----|--------------|--------------|----|------|-------------------|
| 3位 | 根路銘・比嘉 (沖 縄) | A1           | 1  | 21   | I1 (久留米) 國武・原     |
|    | BYE          |              | 2  | 22   | D4 (北九州) 井浦・山口    |
|    | 横山・市原 (佐世保)  | J3           | 3  | 23   | G4 (熊本C) 椎原・増見    |
|    | 内村・中西 (都 城)  | F2           | 4  | 24   | F3 (都 城) 井野内・濱田   |
|    | 迫・志水 (熊本C)   | G2           | 5  | 25   | J1 (佐世保) 田崎・近藤    |
|    | 野田・内野 (久留米)  | I2           | 6  | 26   | B2 (八代C) 河北・南     |
|    | 山田・高橋 (大 分)  | E3           | 7  | 27   | A2 (沖 縄) 玉城・新垣    |
|    | 門田・山北 (北九州)  | D3           | 8  | 28   | BYE               |
|    | 小川・松岡 (有 明)  | H4           | 9  | 29   | E4 (大 分) 伊藤・工藤    |
|    | 尾方・岡田 (八代C)  | B1           | 10 | 30   | H1 (有 明) 田中・坂倉 1位 |
|    | 東山・梶原 (鹿児島)  | C1           | 11 | 31   | G1 (熊本C) 園田・中久保   |
|    | 加藤・坂田 (八代C)  | B4           | 12 | 32   | J4 (佐世保) 小佐々・吉田   |
|    | 中村・柴田 (久留米)  | I3           | 13 | 33   | B3 (八代C) 松平・江野    |
|    | 井上・徳本 (有 明)  | H2           | 14 | 34   | A3 (沖 縄) 真志喜・高江   |
|    | 松尾・近藤 (佐世保)  | J2           | 15 | 35   | E2 (大 分) 繁松・伊南    |
| 2位 | 甲斐・上向井 (大 分) | E1           | 16 | 36   | D2 (北九州) 和田・松尾 3位 |
|    | 合志・上田 (熊本C)  | G3           | 17 | 37   | C2 (鹿児島) 富田・山口    |
|    | 山口・高橋 (都 城)  | F4           | 18 | 38   | H3 (有 明) 嘉永・磯田    |
|    | 喜友名・村田 (沖 縄) | A4           | 19 | 39   | I4 (久留米) 矢賀部・山下   |
|    | 谷崎・澤田 (北九州)  | D1           | 20 | 40   | F1 (都 城) 池井・安水    |

女子個人戦シングルス 試合結果



女子個人戦ダブルス 試合結果

