

# 令和 8 年度 専攻科 前期 学力選抜試験

受験番号		氏名	
------	--	----	--

総得点

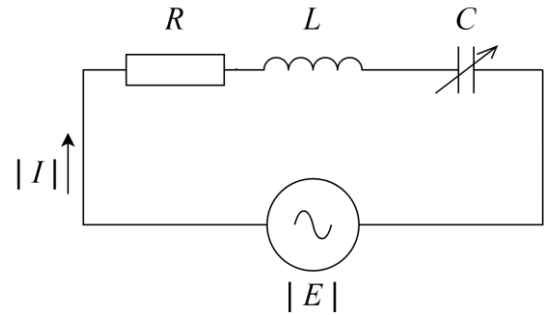
(問 1) は必須、(問 2) から (問 4) は二問を選択すること。

## 電気回路 (4 の 1)

問 1 (得点)

(問 1) 図はキャパシタンス  $C$  のみが可変な RLC 直列回路である。実効値  $|E|=100[\text{V}]$ 、周波数  $f=50[\text{Hz}]$  の電圧を加えたとき、以下の問いに答えよ。なお、 $R=5[\Omega]$ 、 $L=50[\text{mH}]$  とする。

(1) インダクタンス  $L$  の端子電圧  $|E_L|$  を最大にするキャパシタンス  $C$  の値を求めよ。(配点 30 点)



出題意図: RLC 直列回路における電流の導出原理の理解と、制約条件に基づいた未知数パラメータの最適化能力を有しているかを問う

(2) キャパシタンス  $C$  を (1) で導出した値に設定したとき、インダクタンス  $L$  の端子電圧  $|E_L|$  の値を求めよ。(配点 20 点)

出題意図: RLC 直列回路における各素子の端子間電圧の導出原理を理解しているかを問う

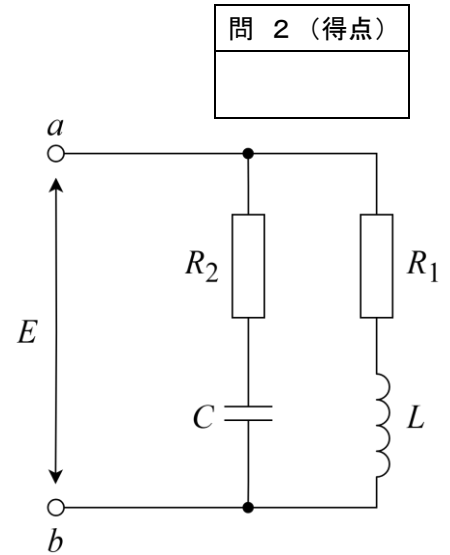
# 令和8年度 専攻科 前期 学力選抜試験

受験番号		氏名	
------	--	----	--

## 電気回路（4の2）

（問2）図の端子 a-b 間に電圧 E を加えたとき、以下の問いに答えよ。

（1） この回路の合成アドミタンス Y を求めよ。（配点 20 点）



出題意図: RL-RC 並列回路における合成アドミタンスの定式化に関して理解ができているかを問う

（2） この回路において、流れる電流 I が電圧 E と同相となるときの角周波数を求めよ。（配点 30 点）

出題意図: L 及び C を含む並列回路における同相条件を理解しているかを問う

# 令和8年度 専攻科 前期 学力選抜試験

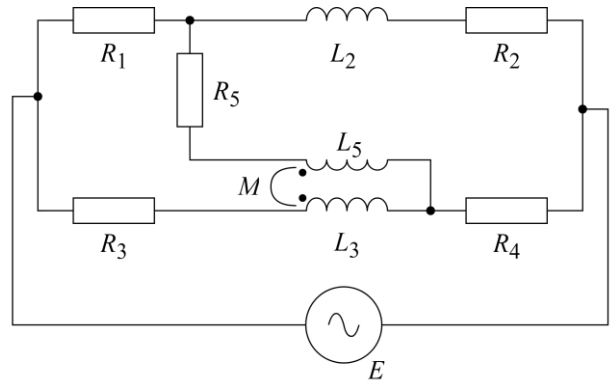
受験番号		氏名	
------	--	----	--

## 電気回路（4の3）

（問3）図に示す回路に関して、以下の問いに答えよ。

（1）この回路の等価回路を描け。（配点 20 点）

問 3（得点）



出題意図: 電磁誘導結合を含む回路の等価回路に関して理解しているかを問う

（2）この回路において、抵抗  $R_5$  に流れる電流が 0 となる条件を示せ。（配点 30 点）

出題意図: 導出した等価回路がブリッジ回路であることを踏まえ、ブリッジ回路の平衡原理に基づき条件を導出する能力を問う

# 令和8年度 専攻科 前期 学力選抜試験

受験番号		氏名	
------	--	----	--

## 電気回路（4の4）

(問4) インダクタンス  $L=0.04$  [H]、内部抵抗  $R_L=10$  [ $\Omega$ ] のコイル、 $C=100$  [ $\mu$ F] のキャパシタンス、 $R=100$  [ $\Omega$ ] の抵抗の3素子を並列に接続し、これに周波数  $f=50$  [Hz] の電圧  $|E|=100$  [V] を加えたとする。以下の問いに答えよ。

問 4 (得点)

(1) 電圧を基準としたとき、回路に流れる全電流  $\dot{I}$  を複素数表示で求めよ。(配点 30 点)

出題意図: 交流電流の複素数表示に関して理解しているかを問う

(2) 力率と有効電力を求めよ。(配点 20 点)

出題意図: 交流回路における力率及び有効電力の導出方法に関して理解しているかを問う